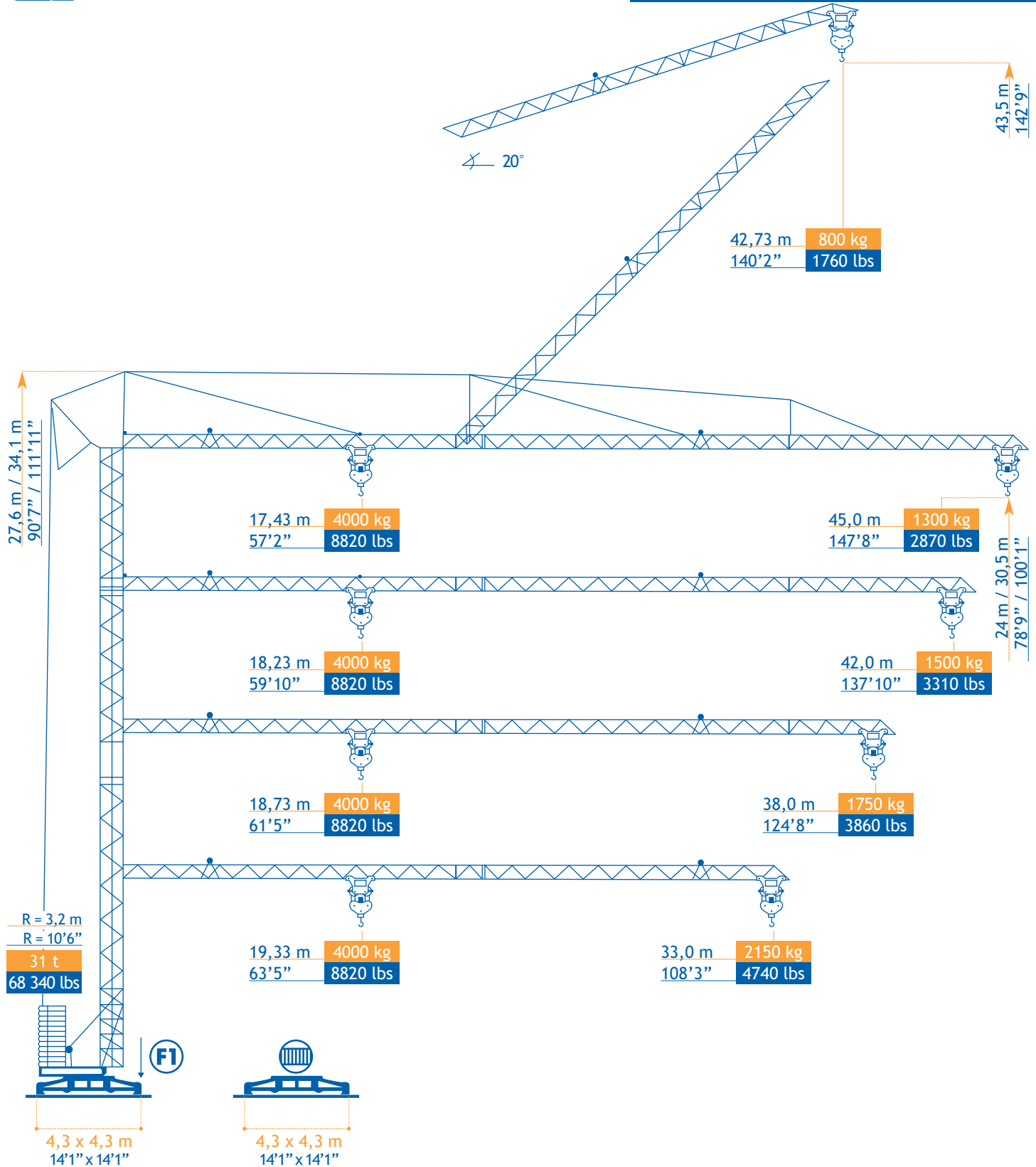




# A 45D



VOORLOPIGE VERSIE - VERSION PRÉLIMINAIRE - PRELIMINARY VERSION - VORLÄUFIGE VERSION

Konform richtlijn 84/534 EEG gewijzigd door 87/405 EEG betreffende geluïdsvermogensniveau van bouwkransen - Conforme à la directive 84/534 CEE modifiée par la directive 87/405 CEE concernant le niveau de puissance acoustique admissible des grues à tour - In compliance with guideline 84/534 EEG modified by 87/405 EEG regarding noise levels of building cranes - Im Sinne von Richtlinie 84/534 EWG, geändert durch Richtlinie 87/405 EWG zum Schalleistungspegel bei Baukränen - Conformemente alla direttiva 84/534 CEE, modificata dalla direttiva 87/405 CEE riguardante il livello sonoro delle gru - Conforme a la directiv 84/534 CEE modificada por 87/405 CEE con respecto al nivel de capacidad acústica de grúas de construcción    DIN 15018 H1 - B3





## LASTENTABEL - COURBES DE CHARGES - LOAD CURVES - LASTKURVEN - CURVE DI CARICO - CURVAS DE CARGAS

m	2,20 - 17,43	19	22	25	28	31	33	36	38	42	45
kg	4000	3616	3047	2625	2298	2038	1892	1705	1598	1415	1300
ft	7'3" - 57'2"	62'4"	72'2"	82'0"	91'10"	101'8"	108'3"	118'1"	124'8"	137'10"	147'8"
lbs	8820	7970	6720	5790	5070	4490	4170	3760	3520	3120	2870

m	2,20 - 18,23	19	22	25	28	31	33	36	38	42
kg	4000	3813	3215	2771	2428	2155	2002	1805	1692	1500
ft	7'3" - 59'10"	62'4"	72'2"	82'0"	91'10"	101'8"	108'3"	118'1"	124'8"	137'10"
lbs	8820	8410	7090	6110	5350	4750	4410	3980	3730	3310

m	2,20 - 18,73	19	22	25	28	31	33	36	38
kg	4000	3934	3318	2861	2507	2226	2068	1866	1750
ft	7'3" - 61'5"	62'4"	72'2"	82'0"	91'10"	101'8"	108'3"	118'1"	124'8"
lbs	8820	8670	7320	6310	5503	4910	4560	4110	3860

m	2,20 - 19,33	22	25	28	31	33
kg	4000	3444	2970	2604	2313	2150
ft	7'3" - 63'5"	72'2"	82'0"	91'10"	101'8"	108'3"
lbs	8820	7590	6550	5740	5100	4740



m	2,20 - 32,18	34	36	38	42	45
kg	2000	1876	1755	1648	1465	1350
ft	7'3" - 105'7"	111'7"	118'1"	124'8"	137'10"	147'8"
lbs	4410	4140	3870	3630	3230	2980

## HOEKDRUKKEN - RÉACTIONS - REACTIONS - ECKDRÜCKE - REAZIONI - REACCIONES



m	45	251	kN
ft	147'8"	56	kips
	42	245	
	137'10"	55	
	38	242	
	124'8"	54	
	33	233	
	108'3"	52	

m	45	177	kN
ft	147'8"	40	kips
	42	165	
	137'10"	37	
	38	157	
	124'8"	35	
	33	143	
	108'3"	32	

kg	16 000
lbs	35 270

## AANDRIJVINGEN - MÉCHANISMES - MECHANISMS - ANTRIEBE - MECCANISMI - MECANISMOS



	max. 2000 kg			max. 4000 kg		
m/min	6,0	25,0	50,0	3,0	12,5	25,0
kg	2000	2000	1250	4000	4000	2500
fpm	20	82	164	10	41	82
lbs	4410	4410	2760	8820	8820	5510
kW	2,4	11,0	11,0	2,4	11,0	11,0
HP	~3,2	~14,7	~14,7	~3,2	~14,7	~14,7



m/min	25 / 50	2,4 kW	25 / 50	2,4 kW
fpm	~82 / 164	~3,2 HP	~82 / 164	~3,2 HP



tr/min	0 - 0,8	3 kW	0 - 0,8	3 kW
		~4 HP		~4 HP



m/min	25	2 x 1,5 kW	25	2 x 1,5 kW
fpm	82	~2 x 2 HP	82	~2 x 2 HP

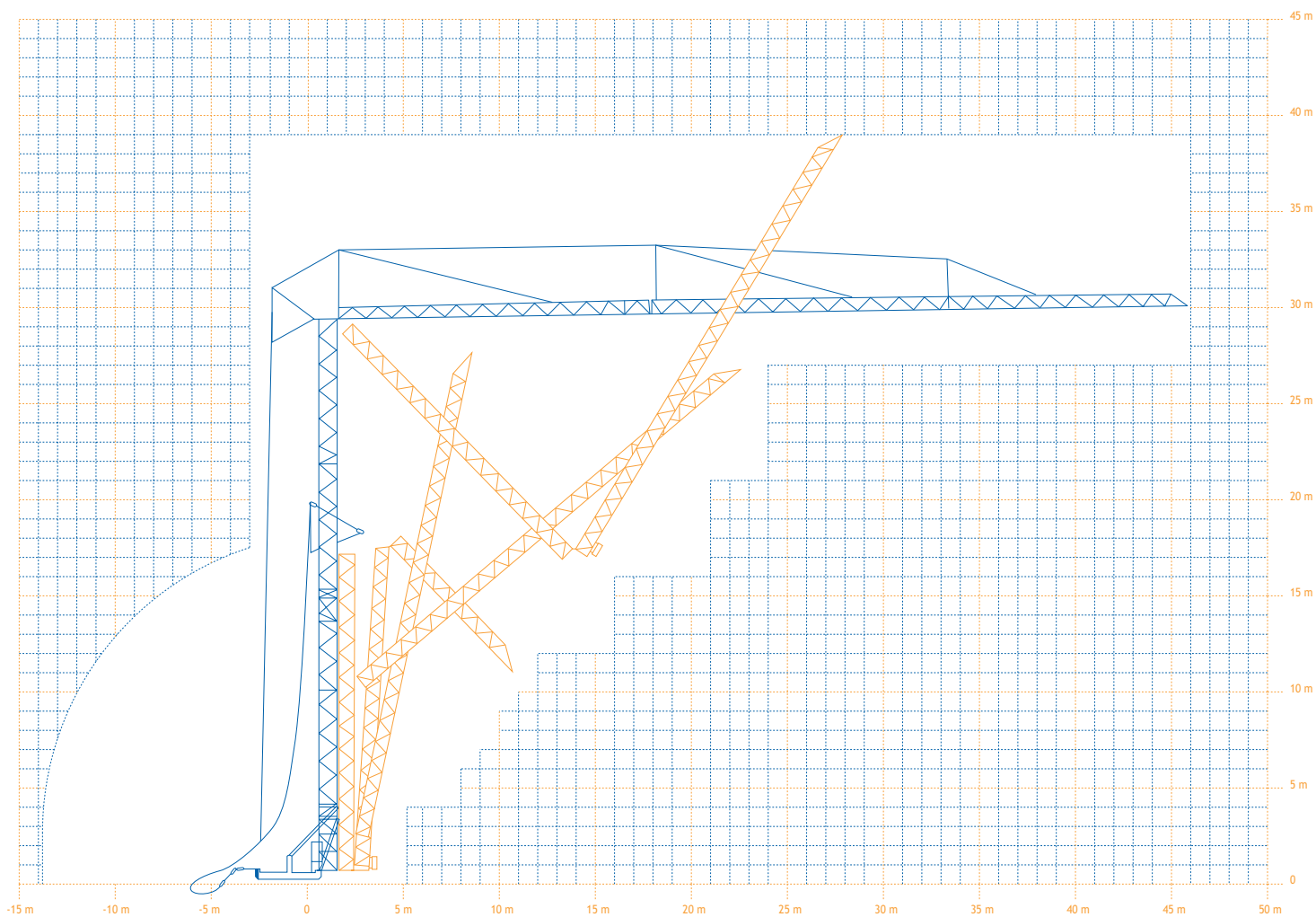


kVA	20
-----	----

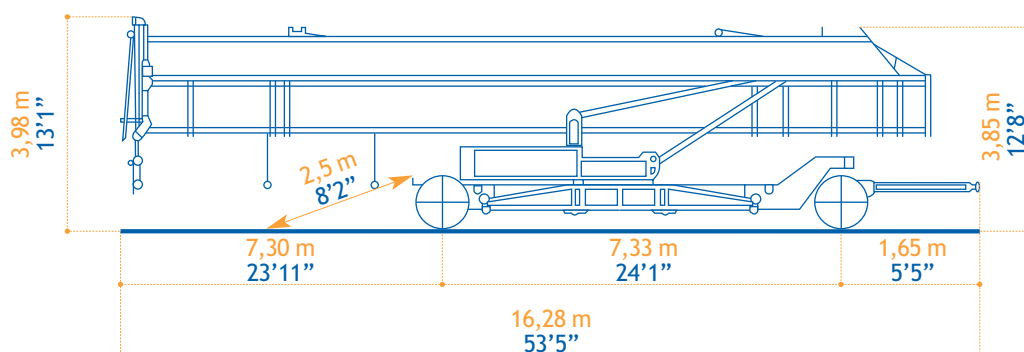


V - Hz	380 V - 50 Hz
--------	---------------

VEREISTE MONTAGERUIMTE - ENCOMBREMENT AU MONTAGE - SPACE REQUIREMENT - ABMESSUNGEN - SPAZIO NECESSARIO PER IL MONTAGGIO



TRANSPORT





- in bedrijf
- en service
- in service
- in Betrieb
- in servizio
- en servicio



- lengte
- longueur
- length
- länge
- lunghezza
- longitud



- enkel inschering zonder hijsblok
- simple mouflage sans moufle
- 2 fall reeving without houstingblock
- 2 Fach Einscherung ohne Hakenflasche
- passaggio semplice senza paranca
- solamente elevación sin polea



- buiten bedrijf
- hors service
- out of service
- außer Betrieb
- fuori servizio
- fuera de servicio



- spoor
- translation
- rail
- Kranfahren
- carreggiata
- rail



- enkel inschering met hijsblok
- simple mouflage avec moufle
- 2 fall reeving with houstingblock
- 2 Fach Einscherung mit Hakenflasche
- passaggio semplice con paranca
- solamente elevación con polea



- hijsen
- levage
- hoisting
- heben
- sollevamento
- elevación



- vermogen
- puissance
- power
- leistung
- potenza
- potencia



- dubbel inschering
- double mouflage
- 4 fall reeving
- 4 Fach Einscherung
- passaggio doppio
- elevación doble



- loopkatrijden
- chariotage
- jib trolleying
- Katzfahren
- traslazione carrello
- poleas móviles



- micro snelheid
- vitesse
- speed
- Geschwindigkeit
- velocità
- velocidad



- zwenken
- orientation
- slewing
- Schwenken
- rotazione
- orientación



- 2° snelheid
- 2° vitesse
- 2° speed
- 2° Geschwindigkeit
- 2° velocità
- 2° velocidad



- spanning
- tension
- voltage
- spannung
- tensione
- tensión



- 3° snelheid
- 3° vitesse
- 3° speed
- 3° Geschwindigkeit
- 3° velocità
- 3° velocidad



- gewicht zonder ballast
- poids propre sans lest
- weight without ballast
- gewicht ohne Ballast
- peso senza zavorra
- peso sin lastre



- maximale hoekdruk
- réactions
- reactions
- Eckdrücke : 10 kN = 1t
- pressione angolare massima
- presión angular máxima

verkoop - vente - sales - Verkauf - vendita - venta

TEL.: +32 (0)11 450 950

FAX: +32 (0)11 450 952



**ARCOMET**  
head-office

Schoebroekstraat 40  
3583 Paal-Beringen  
BELGIUM

E-mail:  
sales@arcomet.com

Website:  
www.arcomet.com