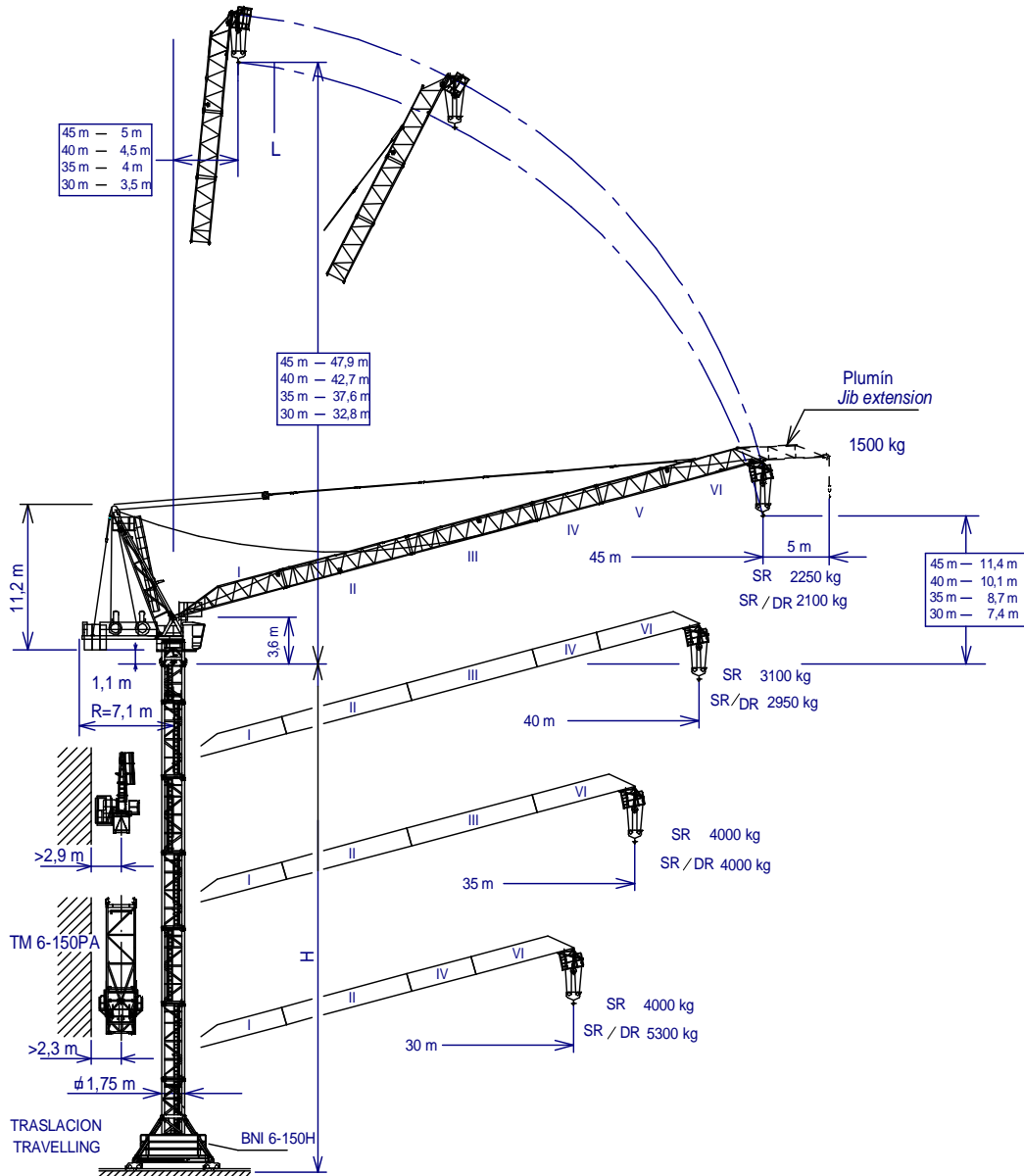




EN 14439
C25

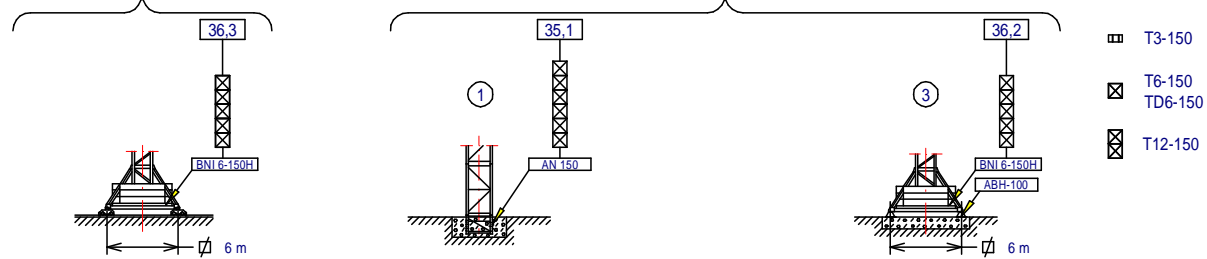
UNE-EN-ISO 9001



<p>H = Máxima altura de torre sin arriostrar (m). Maximum tower height without fastening (m). Hauteur maximale de tour sans ancrage (m). Максимальная высота башни без крепления (m). Desteksiz maksimum kule yüksekliği (m). أقصى ارتفاع للبرج بدون ربط (م)</p>	* Tramo pluma / Jib section / Tronçon de flèche / Секция стрелы / Bom bölümü / أجزاء الذراع	*Tramo pluma I / Jib section I ---- 201.40.700	TM 6-150PA ----- 161.35.500
	** Punta de pluma / Jib end / Pointe de flèche / Конец стрелы / Bom ucu / مقدمة الذراع	*Tramo pluma II / Jib section II ---- 201.41.700	T6-150----- 161.31.000
		*Tramo pluma III / Jib section III -- 201.42.700	TD6-150 ----- 161.31.700
		*Tramo pluma IV / Jib section IV -- 201.43.700	T12-150 ----- 161.31.500
		*Tramo pluma V / Jib section V -- 201.44.700	AN 150 ----- 161.21.000
		*Tramo pluma VI / Jib section VI-- 201.45.900	BNI 6-150H ----- 161.20.300
	**Punta pluma/Jib end ----- 200.45.700	ABH 100 ----- 201.23.000	
	***Plumín/Jib extensión----- 200.46.000		
	*** Plumín/Jib extensión / Fléchette / Дополнительная стрела / Vinç kolu / ريشة اضافية		

(H) TRASLACIÓN / TRAVELLING /
TRASLACION / ПЕРЕМЕЩЕНИЕ / RAY YÜRÜYÜŞLÜ / متحركة

(H) ESTACIONARIA / STATIONARY /
STATIONAIRE / СТАЦИОНАРНОЕ СОСТОЯНИЕ / SABIT / ثابتة



JASO EQUIPOS DE OBRAS Y CONSTRUCCIONES, S.L.

FEM 1005 – C25

Reservado el derecho a modificaciones sin previo aviso. Declinamos toda responsabilidad derivada de la información proporcionada / Subject to modification, without previous warning. This information is supplied without liability / L'entreprise se réserve le droit de procéder à des modifications sans préavis. Nous déclinons toute responsabilité quant aux informations fournies / Мы оставляем за собой право на внесение изменений без предварительного уведомления. Мы снимаем с себя любую ответственность в отношении предоставленной информации / Önceden bildirilmeksizin değiştirilme hakkı saklıdır. Verilen bilgiler için hiçbir sorumluluk kabul etmemekteyiz / حقوق التغيير محفوظة دون إشعار مسبق. دون أدنى مسؤولية عن المعلومات المقدمة.

Fecha / Date: 08-05-2014

	SR (kg)	Cargas máximas / Maximum loads / Charges maximales / Максимальные нагрузки / Maksimum yük / أقصى حمولة SR -4000 kg					4000 kg
	Alcance del gancho [m] / Hook reach [m] / Portée du crochet (m) / Радиус действия крюка (m) / Kancanın yüksekliği (m) / مدى الخطاف						@ (m)
	45	40	35	30	25		
45 m	2250	2950	3850	4000	4000	34,2	
40 m	—	3100	4000	4000	4000	35	
35 m	—	—	4000	4000	4000	35	
30 m	—	—	—	4000	4000	30	

	SR / DR (kg)	Cargas máximas / Maximum loads / Charges maximales / Максимальные нагрузки / Maksimum yük / أقصى حمولة SR/DR - 4000/8000 kg					4000/8000 kg
	Alcance del gancho [m] / Hook reach [m] / Portée du crochet (m) / Радиус действия крюка (m) / Kancanın yüksekliği (m) / مدى الخطاف						@ (m)
	45	40	35	30	25		
45 m	2100	2800	3700	4000/4850	4000/6500	33,5/21,6	
40 m	—	2950	3850	4000/5000	4000/6600	34,2/21,9	
35 m	—	—	4000	4000/5150	4000/6800	35/22,2	
30 m	—	—	—	4000/5300	4000/6900	30/22,4	

	<p>- Con el plumín colocado reducir los valores del diagrama de cargas en 250kg. - With jib extension assembled reduce the load diagram values in 250kg.</p>	<p>*opcional *optional *en option *опция *opsiyonel *اختياري</p>		
		<p>Plumín: - Carga: 1500kg a tiro directo para cualquier alcance. Jib extension: - Load: 1500kg direct pull for any jib reach.</p>		<p>EC 3360 VF *EC 60100 VF</p>
		1500 kg	0 ... 80 m/min	0 ... 140 m/min

CARACTERISTICAS DE MECANISMOS / MECHANISMS FEATURES / CARACTÉRISTIQUES DES

MÉCANISMES / ХАРАКТЕРИСТИКИ МЕХАНИЗМОВ / MEKANİZMALARIN ÖZELLİKLERİ / الخصائص الآلية

*opcional *optional *en option *опция *opsiyonel *اختياري						
	EC3360VF 24,3 kW	*EC60100VF 44,1 kW	TG2020VF 2x7,3 kW	OG117VF 2x4 kW	EP3315VF 24,2 kW	TH151 11 kW
	<p>4 t --- 0...30 m/min. 2 t --- 0...60 m/min.</p>	<p>4 t --- 0...50 m/min. 2 t --- 0...100 m/min.</p>	0...20 m/min	0...0,2 0,2...0,35 0,35...0,7 r/min sl/min	1,5 min	1 m/min
	<p>8 t --- 0...15 m/min. 4 t --- 0...30 m/min.</p>	<p>8 t --- 0...25 m/min. 4 t --- 0...50 m/min.</p>	<p>400V 50Hz</p> <p>P_{TOTAL}(EC3360VF + OG1107VF + EP3315VF) = 56,5 kW P_{TOTAL}(*EC60100VF + OG1107VF + EP3315VF) = *76,4 kW</p>			
	<p>H ≤ SR 416 m DR 208 m</p>					



LISTA DE EMBARQUE / PACKING LIST / LISTE DE COLISAGE / СПИСОК ПОСТАВКИ / ÇEKİ LİSTESİ / قائمة التحميل J138PA.A

DENOMINACIÓN / DENOMINATION / DÉSIGNATION / НАЗВАНИЕ / AÇIKLAMA / اسم		L [m]	A [m]	H [m]	P / W [kg]		
Torre inferior / Lower tower / Tour inférieure / Нижняя башня Alt kule / البرج السفلي	TI-6-150			6,175	2,190	2,190	3.535
Torre / Tower / Tour	T6-150 TD6-150 TT6-150 T3-150 T12-150			6,175 6,175 6,175 3,265 12,000	1,870 1,870 1,870 1,870 1,870	1,870 1,870 1,870 1,870 1,870	2.760 2.930 2.760 1.550 5.180
Torre asiento pista + base punta de torre + orientación / Slewing table + tower head base + slewing mechanism / Tour pivot + base du porte-flèche + mécanisme d'orientation / Сиденье площадки + основание верхней секции башни + поворотный механизм / Göbek +kule kafa bölümü tabanı+mekanizma / برج وحدة الدوارن + قاعدة رأس البرج + آلية الدوران				4,860	2,100	2,035	6.700
Estructura punta de torre sin base / Tower head structure without base / Structure de porte-flèche sans base / Структура верхней секции башни без основания / Tabansız kule başının yapısı / هيكل رأس البرج بدون قاعدة				10,60	1,795	1,660	3765
Conjunto punta de torre sin base y con pasteca / Tower head assembly without base and with reeving block / Groupe porte-flèche sans base et avec moufle / Верхняя секция башни без основания и с блоком / Tabansız kule başının makara düzeneği ile birleştirilmesi / مجموعة رأس البرج مع بكرة				10,87	2,230	2,100	4800
Tramo de pluma / Jib section / Tronçon de flèche / Секция стрелы / Vom bölümü / أجزاء الذراع	[I] [II] [III] [IV] [V] [VI]			9,165 10,120 10,120 5,230 5,230 7,995	1,700 1,226 1,226 1,226 1,226 1,248	1,540 1,540 1,540 1,540 1,540 1,540	1200 1115 925 470 440 810
Plumín/Jib extensión / Fléchette / Дополнительная стрела / Vinç kolu / ريشة اضافية				7,141	0,852	1,315	285
Punta de pluma / Jib end / Pointe de flèche / Конец стрелы / Vom ucu / مقدمة الذراع				1,785	2,000	1,455	334
Polipasto / Hook assembly / Palan / Полупаст / Kanca takımı / بكرة / Gancho / Hook				1,120 0,200	0,370 0,233	1,735 0,897	360 120
Tirante sostén pluma / Jib support tie / Tirant de fleche / Растяжка поддержки стрелы / Kol destek bağları / مشد دعامة الذراع				4,950	0,200	0,400	650
Estructura contrapluma / Counterjib structure / Structure de contre-flèche / Структура противовесной консоли / kuyruk yapısı / هيكل الذراع المعاكس				5,770	1,875	0,540	1030
Contrapluma con mecanismos / Counterjib with mechanisms / Contre-flèche avec mécanismes / Противовесная консоль с механизмами / Mekanizmalı kuyruk / الذراع المعاكس مع الآليات				5,770	2,100	2,195	4960
Plataforma y cabina / Platform and cabin / Plateforme et cabine / Платформа и кабина / Platform ve kabin / منصة وكابينة				3,686	1,630	2,250	787
Estructura torre de montaje / Jacking cage structure / Structure de tour de montage / Структура монтажной башни / Kaldırma kafesi yapısı / هيكل برج التركيب	TM6-150			10,320	2,420	2,310	3.500

LASTRES INFERIORES / LOWER BALLASTS / LESTS INFÉRIEURS / НИЖНИЙ БАЛЛАСТ / ALT AĞIRLIK TAŞLARI / ثقيل J138PA.A

BNI 6-150H	H (m)	21,6	27,5	33,3	36,3
	LI=12t	P (t)	LI+36	LI+48	LI+72
			LI+48	LI+72	LI+84

H: Altura de torre / Tower height / Hauteur du tour / Высота под крюком / Kanca altı yüksekliği / الارتفاع أسفل الخطاف

Para alturas intermedias tomar el lastre correspondiente a la altura superior / For intermediate heights take the ballast corresponding to the higher height / Pour les hauteurs intermédiaires, opter pour le lest correspondant à la hauteur immédiatement supérieure / Для промежуточных высот возьмите балласт, соответствующий большей высоте / Orta yükseklikler için daha üst bir yüksekliğe karşılık gelen ağırlığı alın. / للارتفاعات البينية يرجى استخدام الثقل العائد للارتفاع الأعلى



JASO EQUIPOS DE OBRAS Y CONSTRUCCIONES, S.L.



FEM 1005 – C25

Reservado el derecho a modificaciones sin previo aviso. Declinamos toda responsabilidad derivada de la información proporcionada / Subject to modification, without previous warning. This information is supplied without liability / L'entreprise se réserve le droit de procéder à des modifications sans préavis. Nous déclinons toute responsabilité quant aux informations fournies / Мы оставляем за собой право на внесение изменений без предварительного уведомления. Мы снимаем с себя любую ответственность в отношении предоставленной информации / Önceden bildirilmeksizin değiştirilme hakkı saklıdır. Verilen

Fecha / Date: 08-05-2014

bilgiler için hiçbir sorumluluk kabul etmemekteyiz / حقوق التغيير محفوظة دون إشعار مسبق. دون أدنى مسؤولية عن المعلومات المقدمة

T	H			H	T
1	6,1	T 6-150	2,91	T 3-150 161.32.000	3,2
2	11,9			T 6-150 161.31.000	9
3	17,7				14,8
4	23,6				20,6
5	29,4				26,4
6	35,2		5,82		32,3
7	39,1	TL20/TX150 161.36.000	3,93		36,2
8	43	TL 20 153.31.000	3,89		40,1
		TS 20A 200.31.500	3,87		43,8
		TS 20 153.31.600			47,9
				TSR 20A 200.31.700	51,7
				TSR 20 153.31.800	55,6
					59,5

AN 150 161.21.000
AND 150 161.21.050
AL 20 153.21.800
ALD 20 160.21.250
AS 20 160.21.010
ASD 20/24 160.21.080
ASR 20 160.21.200
ASRD 20/24 156.21.000

T: Torre / Tower / Tour / Башни / Kuleler / أبراج
H: Altura / Height / Hauteur / Высота / Yükseklik / ارتفاع

Otras configuraciones de torre / Other tower configuration / Autres configurations / Прочие конфигурации / Diğer konfigürasyonlar / مكونات أخرى

Transporte / Transport / Transport / Транспортировка / Taşıma / نقل

H=36,3 m + BNI6-150H

6x HIGH CUBE 40'

7x HIGH CUBE 40'

TREPADO / CLIMBING / TÉLESCOPAGE / ЛЕСТНИЦА / TIRMANMA / التسلق J138PA.A

h (m)	30
D (m)	14,1 - 15
P (KN)	674 594
Rmax (KN)	148 297

T6-150T: 161.32.500

Trepado interno / Internal climbing. / Télescopage intérieur / Внутренняя лестница / Bina içi tırmanma / التسلق الداخلي

- Wiento fuera de servicio / Out of service wind / Vitesse du vent hors service / Ветровая нагрузка в покое / Rüzgar devre dışı / الريح خارج الخدمة
- Consultar / Consult / Nous consulter / Консультируйтесь / Danışınız / الرجوع الى
 - En servicio / In service / En service / В работе / Devrede / في الخدمة
 - Fuera de servicio / Out of service / Hors service / В покое / Devre dışı / خارج الخدمة



JASO EQUIPOS DE OBRAS Y CONSTRUCCIONES, S.L.
Ctra./Rd. Madrid - Irún Km. 415
20.213 IDIAZABAL [Gipuzkoa]
ESPAÑA / SPAIN
P.O. Box, 23 - 20.200 BEASAIN
Tel. +34 943 - 18 70 00
Fax. +34 943 - 18 70 20
E-mail: jaso@jaso.com
http://www.jaso.com

FEM 1005 – C25
DELEGACION / DELEGATION

Reservado el derecho a modificaciones sin previo aviso. Declinamos toda responsabilidad derivada de la información proporcionada / Subject to modification, without previous warning. This information is supplied without liability / L'entreprise se réserve le droit de procéder à des modifications sans préavis. Nous déclinons toute responsabilité quant aux informations fournies / Мы оставляем за собой право на внесение изменений без предварительного уведомления. Мы снимаем с себя любую ответственность в отношении предоставленной информации / Önceden bildirilmeksizin değiştirilme hakkı saklıdır. Verilen bilgiler için hiçbir sorumluluk kabul etmemekteyiz / حقوق التغيير محفوظة دون إشعار مسبق. دون أن أدعى مسؤو لية عن المعلومات المقدمة